

DOUBLE STORY PODS

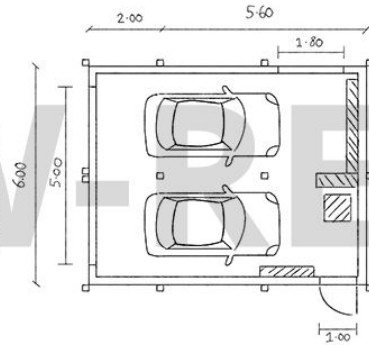
POD 1000



Side Elevation



Front Elevation



Rear Elevation



Side Elevation

MANFRED AUCH • FREIER ARCHITEKT
SACHVERSTÄNDIGER FÜR DIE BEWERTUNG VON BEBAUTEN UND UNBEBAUTEN GRUNDSTÜCKEN, MIETEN UND PACHTEN
• VORSITZENDER DES GUTACHTER-RAUSSCHUSSES DER STADT WEINSTADT •
Strümpfbacher Straße 64 71384 WEINSTADT · ENDERSBACH Tel. 07151-969 80-0 Fax 07151-969 80 20

Project: POD 1000 with Garage

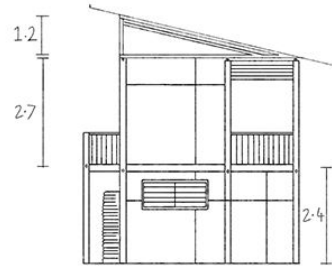
Date: 6/11/2019 Scale: 1:100

Designer: **ieshaomes**

Plan: **1**

DOUBLE STORY PODS

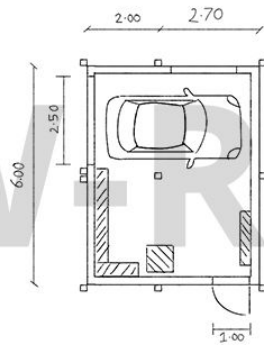
POD 700



Side Elevation



Front Elevation



Rear Elevation



Side Elevation

LOW RESID REVIEW

MANFRED AUCH • FREIER ARCHITEKT
SACHVERSTÄNDIGER FÜR DIE BEWERTUNG VON BEBAUTEN UND UNBEBAUTEN GRUNDSTÜCKEN, MIETEN UND PACHTEN
• VORSITZENDER DES GUTACHTERAUSSCHUSSES DER STADT WEINSTADT •
Strümpfbacher Straße 64 71384 WEINSTADT - ENDERSBACH Tel. 07151-969 80-0 Fax 07151-969 80 20

Project: POD 700 with Garage

Date: 6/11/2019 Scale: 1:100

Designer: **ieshahomes**

Plan: 1